

L07 消毒柜使用说明书

(内容见页2—页11)

技术要求

- 1、内容正确，图字清晰；
- 2、说明书规格：143mmx210mm，尺寸偏差： $\pm 3\text{mm}$ ，内页页数：8，页码：13；
(注：内页页数：指内页纸张数量；页码：指印刷下端标注页码)
- 3、材质：双胶纸，封面封底克重 $120\text{g}/\text{m}^2$ ，内页克重 $80\text{g}/\text{m}^2$ ；
- 4、具体内容、字体、字号、颜色及排版见“页2—页11”；

vatti 華帝

使用说明书
Instruction Manual

嵌入式食具消毒柜
ZTD100-L07



华帝服务官方微信

微信扫码加入会员
获取电子保修卡



华帝服务官方微信

产品出厂编号

华帝股份有限公司

生产企业卫生许可证号：粤卫消证字[2019]-12-第0017号

网址：www.vatti.com.cn

全国统一服务热线：400-888-6288

总机：(0760) 2213 9888 / 8696 2888

地址：广东省中山市小榄镇工业大道南华园路1号

中国人民财产保险股份有限公司承保产品责任险

执行标准：

GB 4706.1-2005 GB 17988-2008

第一版

使用产品前请仔细阅读本《使用说明书》，并妥善保管！



电子保修卡、电子说明书获取方法

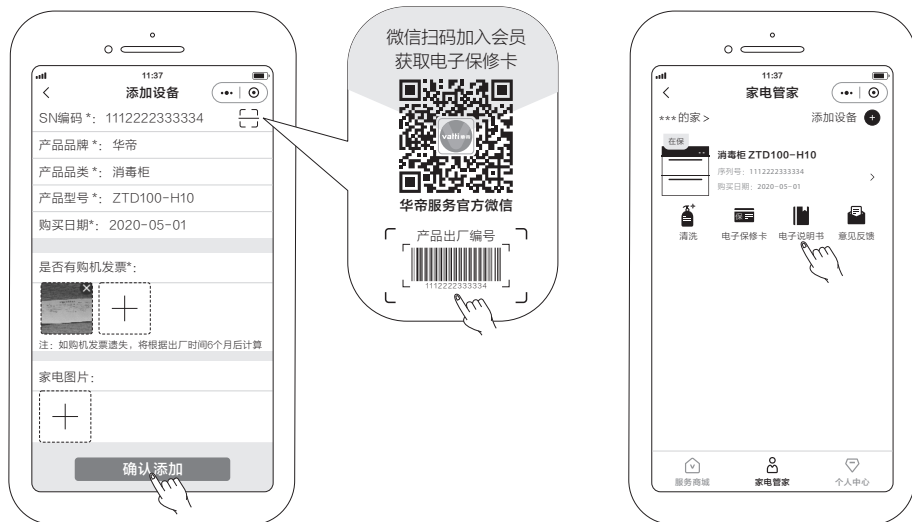
扫一扫
获取电子保修卡、电子说明书



华帝服务官方微信

获取步骤:

- ① 微信扫描说明书封面二维码，关注【华帝服务】官方公众号 →
- ② 点击消息中的“绑定产品” →
- ③ 授权允许获取昵称、手机等信息 →
- ④ 点击“立即绑定”，进入添加设备页面
- ⑤ 填写相关信息后，点击“确认添加”
- ⑥ 点击“电子保修卡 / 电子说明书”即可查看



温馨提示：电子说明书下载后查看，图片内容更清晰！



注意

电子版使用说明书会随产品改进不断更新，请留意说明书封底右下角版本号，如与本说明书不符属更新后文件，不便之处，敬请原谅！

售后服务

华帝股份有限公司产品信息单

服务单位（公章）：

CRM系统工单编号：

用户姓名		联系电话		报装时间	
用户地址					
购买商店		购买日期		发票号码	
产品型号		产品出厂编码			
安装性质	<input type="checkbox"/> 上门安装 <input type="checkbox"/> 团购安装		安装次数	第（ ）次	
安装记录：					
路程判定	公里	与燃具及高温明火安装距离		<input type="checkbox"/> >15 cm <input type="checkbox"/> <15 cm	
安装方式	<input type="checkbox"/> 嵌入式安装 <input type="checkbox"/> 台面安装				
有易燃物		<input type="checkbox"/> 是 <input type="checkbox"/> 否			
有空气对流		<input type="checkbox"/> 是 <input type="checkbox"/> 否			
有独立电源插座并可可靠接地		<input type="checkbox"/> 是 <input type="checkbox"/> 否			
已按说明书要求正确安装		<input type="checkbox"/> 是 <input type="checkbox"/> 否			
已指导用户正确使用		<input type="checkbox"/> 是 <input type="checkbox"/> 否			
材料名称	单位	数量	金额（元）	有关费用结算（元）	
				安装费	
				零件费	
				路程费	
				合计	
用户意见：					
<input type="checkbox"/> 满意 <input type="checkbox"/> 一般 <input type="checkbox"/> 不满意					
安装人员签名：		安装日期：		安装后用户签名：	

第三联：用户留存

尊敬的用户：

感谢您使用我公司产品，如在服务过程中，出现安装/维修人员不按规定收取费用，服务态度不佳等问题，请来电、来函投诉。我公司一经查实，将对相关人员做严肃处理，请用户给予监督。

全国统一服务热线：400-888-6288



尊敬的用户：

您好！感谢您选购华帝公司产品。

华帝股份有限公司自1992年创立至今，始终以产品创新为企业战略重心。在新时代厨电变革的浪潮下，华帝先后获得ISO 9001质量管理体系认证、ISO 14001环境管理体系认证、ISO 45001职业健康安全管理体系认证。

目前，华帝产品集群已涵盖燃气灶、吸油烟机、热水器、蒸箱、烤箱、微波炉、消毒柜、洗碗机、橱柜等多品类产品。其中以语音控制的魔镜烟机、可触控的燃气灶为创新发力点，力求全面创造核心性能领先、设计时尚、操作便捷的“智能厨房生活电器”。

由于产品在不断改进，若实物与本说明书中的图示不符，请以实物为准。

华帝股份有限公司

敬告！

如您在使用过程中产品出现故障，可关注我司官方微信服务号【华帝服务】，使用“预约维修”自助下单或致电服务热线400-888-6288。如用户自行联系非华帝股份授权的服务网点进行维修，用户需承担由此可能造成的不良后果。



目录

告用户环境影响书-----	01
产品主要技术参数-----	02
产品结构示意图-----	03
安全注意事项-----	04
装箱清单-----	05
安装方法-----	05
使用方法-----	06
维护与保养-----	07
常见故障及处理方法-----	07
接线示意图-----	08
RoHS含量表-----	09
售后服务-----	10

售后服务

华帝股份有限公司产品信息单

服务单位（公章）：

CRM系统工单编号：

用户姓名		联系电话		报装时间	
用户地址					
购买商店		购买日期		发票号码	
产品型号			产品出厂编码		
安装性质	<input type="checkbox"/> 上门安装 <input type="checkbox"/> 团购安装		安装次数	第（ ）次	
安装记录：					
路程判定	公里	与燃具及高温明火安装距离	<input type="checkbox"/> >15 cm <input type="checkbox"/> <15 cm		
安装方式	<input type="checkbox"/> 嵌入式安装 <input type="checkbox"/> 台面安装				
有易燃物		<input type="checkbox"/> 是 <input type="checkbox"/> 否			
有空气对流		<input type="checkbox"/> 是 <input type="checkbox"/> 否			
有独立电源插座并可可靠接地		<input type="checkbox"/> 是 <input type="checkbox"/> 否			
已按说明书要求正确安装		<input type="checkbox"/> 是 <input type="checkbox"/> 否			
已指导用户正确使用		<input type="checkbox"/> 是 <input type="checkbox"/> 否			
材料名称	单位	数量	金额（元）	有关费用结算（元）	
				安装费	
				零件费	
				路程费	
				合计	
用户意见：					
<input type="checkbox"/> 满意 <input type="checkbox"/> 一般 <input type="checkbox"/> 不满意					
安装人员签名：		安装日期：		安装后用户签名：	

第二联：服务单位存档

尊敬的用户：

感谢您使用我公司产品，如在服务过程中，出现安装/维修人员不按规定收取费用，服务态度不佳等问题，请来电、来函投诉。我公司一经查实，将对相关人员做严肃处理，请用户给予监督。

全国统一服务热线：400-888-6288



告用户环境影响书

“保护环境，造福人类，预防污染，持续改进”是本公司环境管理的宗旨和方向。本公司按照GB/T 24001 idt ISO 14001标准建立、实施和保持环境管理体系，就本公司产品在使用中和完成使用寿命后所造成的环境影响，特向您敬告如下：

- 1、拆包后的纸箱、塑料袋和泡沫均为可回收废弃物，请丢进指定的分类垃圾桶中；
- 2、任何产品均有使用寿命，请按国家规定的使用年限报废，无论是到期报废还是中途换代报废，均应送到当地废品收购站统一处理。

华帝股份有限公司

敬告！



产品主要技术参数

产品名称		嵌入式食具消毒柜
产品型号		ZTD100-L07
额定电压		220 V~
额定频率		50 Hz
额定输入功率		400 W
额定容积		100L ± 10 L
食具的承载量	上层	≤6 kg
	中层	/
	下层	≤8 kg
消毒星级		** (二星级)
消毒方式	上层/中层	臭氧+紫外线消毒
	下层	
臭氧浓度		≥40 mg/m ³
低温消毒周期		120 min
烘干平均温度		≤75℃
紫外线灯管参数	功率	15 W
	主波长	253.7 nm
	使用寿命	≥5000 h
加热器参数	功率	400 W
	使用寿命	≥3000 h
产品外形尺寸(宽×高×深) (mm)		595 × 600 × 456

售后服务

华帝股份有限公司产品信息单

产品出厂编号粘贴处

服务单位(公章):

CRM系统工单编号:

用户姓名		联系电话		报装时间	
用户地址					
购买商店		购买日期		发票号码	
产品型号		产品出厂编码			
安装性质	<input type="checkbox"/> 上门安装 <input type="checkbox"/> 团购安装		安装次数	第 () 次	
安装记录:					
路程判定	公里	与燃具及高温明火安装距离	<input type="checkbox"/> >15 cm <input type="checkbox"/> <15 cm		
安装方式	<input type="checkbox"/> 嵌入式安装 <input type="checkbox"/> 台面安装				
有易燃物			<input type="checkbox"/> 是	<input type="checkbox"/> 否	
有空气对流			<input type="checkbox"/> 是	<input type="checkbox"/> 否	
有独立电源插座并可可靠接地			<input type="checkbox"/> 是	<input type="checkbox"/> 否	
已按说明书要求正确安装			<input type="checkbox"/> 是	<input type="checkbox"/> 否	
已指导用户正确使用			<input type="checkbox"/> 是	<input type="checkbox"/> 否	
材料名称	单位	数量	金额(元)	有关费用结算(元)	
				安装费	
				零件费	
				路程费	
				合计	
用户意见:					
<input type="checkbox"/> 满意 <input type="checkbox"/> 一般 <input type="checkbox"/> 不满意					
安装人员签名:		安装日期:		安装后用户签名:	

第一联：华帝股份有限公司

尊敬的用户:

感谢您使用我公司产品, 如在服务过程中, 出现安装/维修人员不按规定收取费用, 服务态度不佳等问题, 请来电、来函投诉。我公司一经查实, 将对相关人员做严肃处理, 请用户给予监督。

全国统一服务热线: 400-888-6288



售后服务

● 发票或购机凭证保存说明

产品保修时需提供购机发票或有效购机凭证，请妥善保管。

● 华帝系列产品保修规定

1、华帝品牌产品自购买之日起（以发票日期为准），根据三包法规定整机保修1年，在保修期内享受免费维修服务，商业用途产品保修期为6个月。（商业用途指将产品安装在营业场所或其它非家庭场所。即无论是转售还是赠与，只要安装在非家庭场所就只享受6个月的保修期。）延保产品以华帝公司官方发布的相关规定执行。

2、产品保修时，须提供购买产品的有效凭证和产品出厂编号。

3、保修期内，发生下列情况，不属于免费保修范围：

- 用户使用、维护、保管不当造成损坏的。
- 非华帝公司授权服务网点安装、拆卸、维修而造成损坏的（包含用户自行安装、维修损坏的）。
- 不能出示有效凭证的，有效凭证型号与修理产品型号不符、不清晰或经涂改的。
- 因不可抗力造成损坏的。

4、保修期外产品出现故障，华帝公司各售后服务网点将同样为您提供热情、周到、及时的有偿服务。

● 维修程序及注意事项

1、如您在使用过程中产品出现故障，可通过关注华帝公司官方微信服务号【华帝服务】或与华帝公司全国统一服务热线400-888-6288联系。如用户自行联系非华帝公司授权服务网点进行维修，由此造成的一切后果，由用户自行承担。

2、华帝服务网点接到服务诉求后，将在24小时内予以回复，并依据您所反馈的情况，判定故障原因，备齐配件，在预约时间内上门服务。

3、维修结束，维修人员需认真填写《产品信息单》。《产品信息单》经用户签名后，第三联用户保存，另两联由维修人员带回存档备案。

4、请用户不要撕去产品出厂编号，以便华帝公司服务人员核实记录，谢谢合作！（如发现无出厂编号、人为刮除出厂编号的，华帝公司将不能提供承诺的安装、维修等一切售后服务，请速到购买网点办理退货。）

● 投诉指南

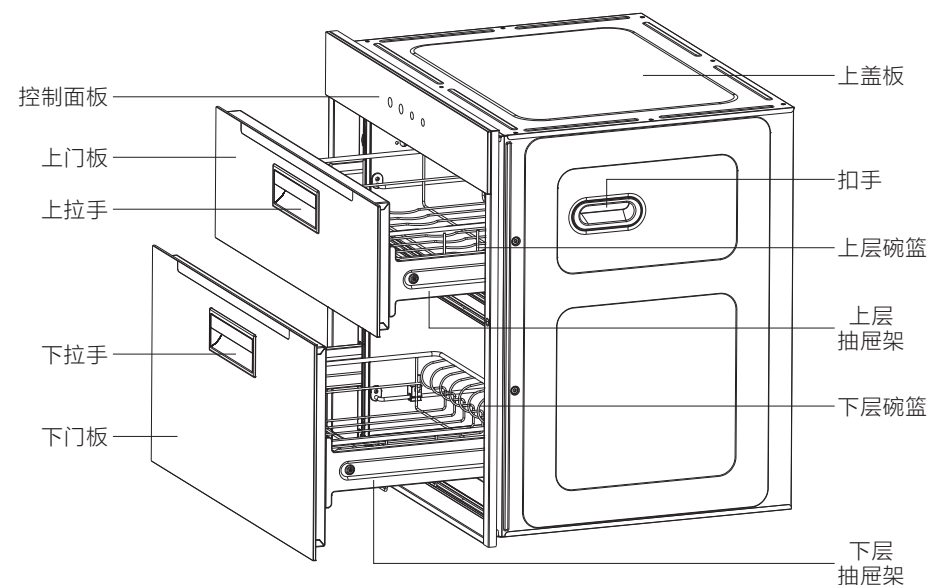
如果您对我们提供的产品和服务有疑问或不满，可向当地经销商或服务网点反映，我们将对您的意见做合理、及时、妥善处理。若上述单位仍不能解决您的问题，可直接致电华帝公司反映，我们将以迅速、高效的方式为您提供解决方案。

● 华帝公司售后服务联系方式

- 1、进入官方微信服务号【华帝服务】自助报单。
- 2、拨打全国统一服务热线：400-888-6288。

产品结构示意图

以下产品型号结构图为通用的简单结构示意图，仅供用户识别零部件的位置，若图形与实物不符，请以实物为准，谨以致歉！



安全注意事项

⚠ 注意

- 1、请严格按照本说明书规定使用消毒柜，避免因使用不当造成财产损失、人身伤害；
- 2、本产品必须由本公司指派的售后人员进行安装、维修等，如果消费者委托非本公司指派的人员或者消费者自行进行以上操作，可能存在造成人身损害或财产损失的风险；
- 3、本说明书的各项规定若有与国家法律强制性规定相冲突，以法律规定为准。

基本注意事项

⚠ 危险

- 1、请勿让儿童独自使用，否则有可能导致烫伤、触电或其它意外伤害；
- 2、禁止私自改动消毒柜内部布线，否则有可能会发生异常动作导致人体受伤；修理不妥还可能发生触电、火灾等危险；
- 3、如在使用过程中发现可以不经任何透光物体（如玻璃等）直接看到紫外线发出的光线，或者在使用过程中发现臭氧泄漏，应立即停止使用，通知专业人员进行维修；
- 4、在消毒柜清洁、安装维修服务之前，必须切断电源，以免触电；
- 5、下层碗篮切勿放入塑料等不耐高温材料的食具，以防止底部工作中的加热器加热温度过高而造成食具损坏或自燃；
- 6、消毒柜安装应远离热源、燃气等易燃品，尽可能避免安装在灶具下方。

⚠ 警告

- 1、非专业人员不得擅自拆机修理或更换零件；
- 2、如果电源软线损坏，为了避免危险，必须由制造商其维修部或类似部门的专业人员更换；
- 3、关好门后，才能使消毒柜工作，否则会有臭氧泄漏或紫外线辐射；
- 4、消毒柜在消毒或烘干过程中，勿打开柜门；在消毒柜工作结束20min（臭氧、紫外线消毒柜10min）后才能打开柜门，以免臭氧泄漏或烫伤；
- 5、请不要使用松动或接触不良的电源插座，否则易导致触电、短路、起火等危险。

⚠ 注意

- 1、当手湿时，禁止插拔消毒柜电源插头，以免触电；
- 2、洗净后的食具需将表面的水倒净后才能放进柜内，依次放置在碗篮上，关好柜门，注意不要把餐具放得过密，以免影响消毒效果；
- 3、单独使用10A或以上的插座，请勿与几个电器同时使用同一个电源插座，并确保插座安全有效接地；
- 4、请勿将洗碗巾等其他非食具放入消毒柜内消毒；请勿将塑料等不耐高温的食具进行烘干；
- 5、清洁消毒柜时请务必先关机并拔下电源插头，待消毒柜冷却后再进行清洁。不得使用汽油、酒精及其他溶剂、去污粉等清洁消毒柜，否则会使消毒柜变色和表面漆裂；
- 6、禁止用水冲洗消毒柜，否则有短路或触电的危险；
- 7、消毒柜不得超载规定重量的食具；
- 8、消毒柜背面如设有排气孔，请注意不要把背面排气孔阻塞；
- 9、搬运放置时从底部抬起，轻搬轻放，切不可将消毒柜柜门拉手作为搬运支撑点，以免柜门及拉手受力过大而损坏；
- 10、紫外线灯管及加热器表面由玻璃制成，防撞击能力较差，使用及清洁时要注意避免碰撞，以免损坏；如有损坏，必须更换相同功率的紫外线灯管及相同功率的加热器。

RoHS含量表

产品中有害物质的名称及含量（嵌入式食具消毒柜）

部件名称	有害物质					
	铅(Pb)	汞(Hg)	镉(cd)	六价铬(Cr(VI))	多溴联苯(PBB)	多溴二苯醚(PBDE)
五金结构件	×	○	○	○	○	○
塑胶(料)件	×	○	○	○	×	×
橡(硅)胶件	×	○	○	○	○	○
玻璃件	×	○	○	○	○	○
陶瓷件	○	○	○	○	○	○
紫外线灯管	○	×	○	○	○	○
温控器	○	○	×	○	○	○
加热器	○	○	○	○	○	○
门控开关	○	○	×	○	○	○
电磁阀/电磁铁	×	○	○	○	○	○
导轨A	○	○	○	○	○	○
导轨B	×	○	○	×	×	×
电路板组件	×	○	×	×	×	×
各类导线/导线套管	×	○	○	○	○	○
带插头电源线	○	○	○	○	○	○
印刷件	○	○	○	○	○	○
保温/隔热材料	○	○	○	○	○	○
风机	×	○	×	×	×	×
标准件	×	○	○	×	○	○

本表格依据SJ/T 11364的规定编制。

○：表示该有害物质在该部件所有均质材料中的含量均在GB/T 26572规定的限量要求以下。

×：表示该有害物质至少在该部件的某一均质材料中的含量超出GB/T 26572规定的限量要求。

说明：

1、以上“×”的部件，部分有害物质超标是由于目前行业技术水平有限，暂时无法实现替代或减量化。

2、上述部分部件不一定包括在所有产品中，具体适用情况如下：

导轨A：适用于带有不锈钢导轨的消毒柜

导轨B：适用于带有镀白锌导轨的消毒柜

风机：适用于带有风机的消毒柜

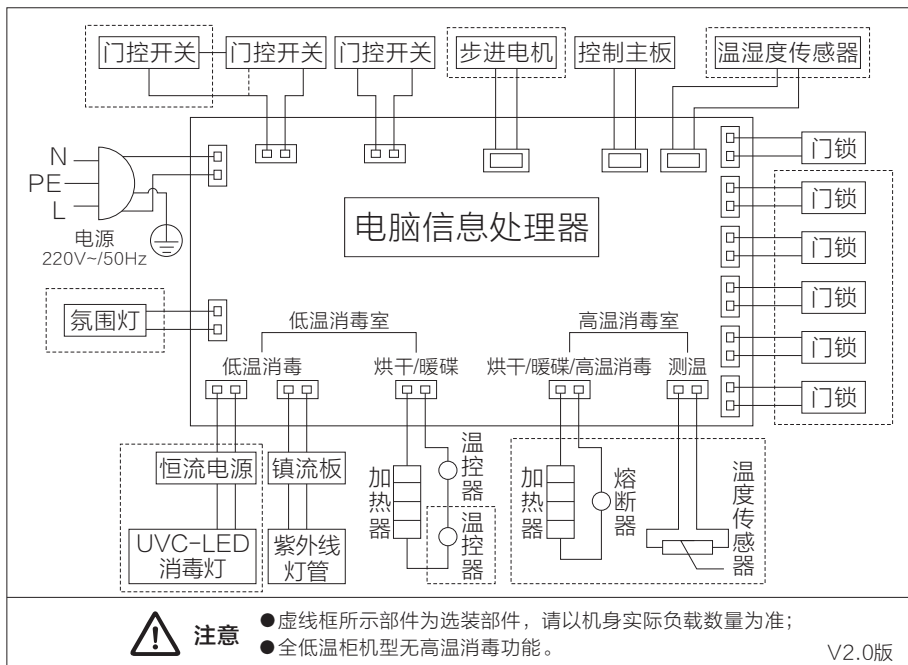
温控器、保温/隔热材料：适用于高低温类型的消毒柜



此标识适用于在中华人民共和国销售电子信息产品，标识中央的数字为正常使用条件下的环境保护使用期限的年数。

温馨提示：安全使用年限取决于本产品，建议使用一定年限后更换新机。

接线示意图



装箱清单

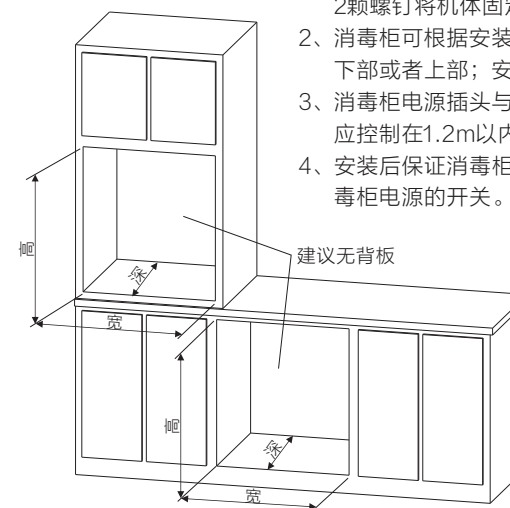
温馨提示

请按“装箱清单”检查产品和配件是否齐全。

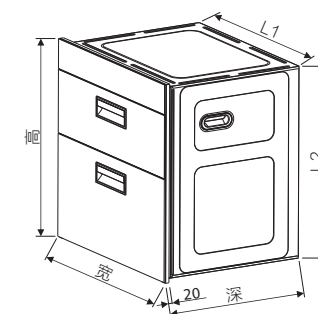
序号	名称	数量	单位	备注
1	消毒柜	1	台	
2	安装附件	1	包	
3	使用说明书	1	本	请妥善保管
4	出厂编号	1	张	请妥善保管

安装方法

- 1、在预定的安装位置处，按下图的方式及下表中的尺寸开方形孔，将消毒柜本体平稳嵌入方孔内，然后拉开柜门，用2颗螺钉将机体固定在门面上，与橱柜齐平即可。
- 2、消毒柜可根据安装和厨房设计的需要选择安装在橱柜基础下部或者上部；安装后消毒柜底部离地面距离大于10mm。
- 3、消毒柜电源插头与插座连接，且插座与消毒柜之间的距离应控制在1.2m以内。
- 4、安装后保证消毒柜插头可以方便拔插，或外部有能关闭消毒柜电源的开关。



嵌装开孔尺寸安装图

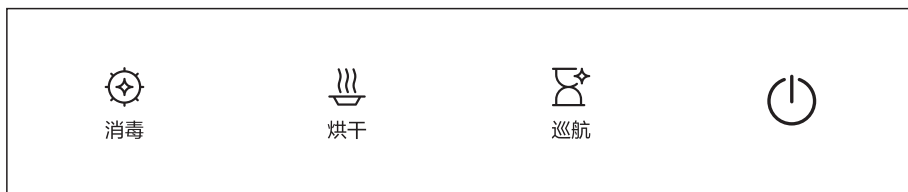


产品尺寸图

产品型号	嵌装开孔尺寸 (宽×高×深)(mm)	产品外形尺寸 (宽×高×深)(mm)	L1 (mm)	L2 (mm)
ZTD100-L07	564×590×510	595×600×456	560	580

使用方法

● 控制面板显示界面（如有更新，请以实际界面为准）



● 按键图标及显示说明

消毒：启动或关闭消毒功能。

烘干：启动或关闭烘干功能。

巡航：启动或关闭巡航功能。

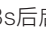

电源：开启或关闭消毒柜工作电源。

● 功能说明



1、初始通电

消毒柜通电后，所有显示图标全部点亮1s，机器提示音响后，进入待机状态。


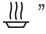
2、启动巡航功能

待机状态下，按一下电源图标“”后，再按一下巡航图标“”，3s后启动巡航功能，每24h自动启动消毒功能。

3、启动消毒功能

待机状态下，按一下电源图标“”后，再按一下消毒图标“”，3s后同时启动上（中）、下层消毒功能，消毒周期为120min。

4、启动烘干功能

待机状态下，按一下电源图标“”后，再按一下烘干图标“”，3s后同时启动上（中）、下层烘干功能，烘干周期为60min。

5、屏锁功能

消毒柜在工作状态下，长按电源图标“”3s进入屏锁状态，此时各功能按键被锁定，再长按电源图标“”3s，可解除屏锁功能。

温馨提示

塑料及木制品食具禁止放在下层进行消毒或烘干。

维护与保养

- 1、清洁消毒柜时请务必先关机并拔下电源插头，待消毒柜冷却后再进行清洁；
- 2、不得使用汽油、酒精及其他溶剂、去污粉等清洁消毒柜，否则会使消毒柜变色和表面漆裂；
- 3、门体清洁，用沾有中性洗涤剂的软布擦去污垢，再用干布擦去残留的洗涤剂；
- 4、严禁用水冲洗消毒柜；
- 5、必须及时把内腔底部中的积水清理干净，防止溢漏。

常见故障及处理方法

故障现象	故障原因分析	故障处理方法
显示屏不亮	电源中断	接通电源后使用
	电源插头没有插好	插好电源插头
启动功能后机器蜂鸣报警，显示屏“上层”、“下层”闪烁	柜门没有关好	重新关好对应的柜门
启动功能后机器蜂鸣报警，显示屏“E1”、“E2”闪烁		
启动功能后机器蜂鸣报警，显示功能图标闪烁		
显示功能图标指示灯不亮	功能键没有按到位	按压功能键
试机时灯管不亮	镇流器故障或灯管损坏	请联系售后人员维修或更换

故障代码说明：

当机器出现以下故障代码时，请按照此表检索其原因和解决方法。

故障代码	故障原因分析	处理方法
E3	传感器开路	请联系售后人员维修或更换
E4	传感器短路	请联系售后人员维修或更换
E5	显示屏故障	请联系售后人员维修或更换
E7	温湿度传感器故障	请联系售后人员维修或更换

温馨提示

当您家的消毒柜出现故障时，请勿惊慌，先按上述指引，自行排除故障，若解决不了，请联系华帝股份全国统一服务热线 400-888-6288。